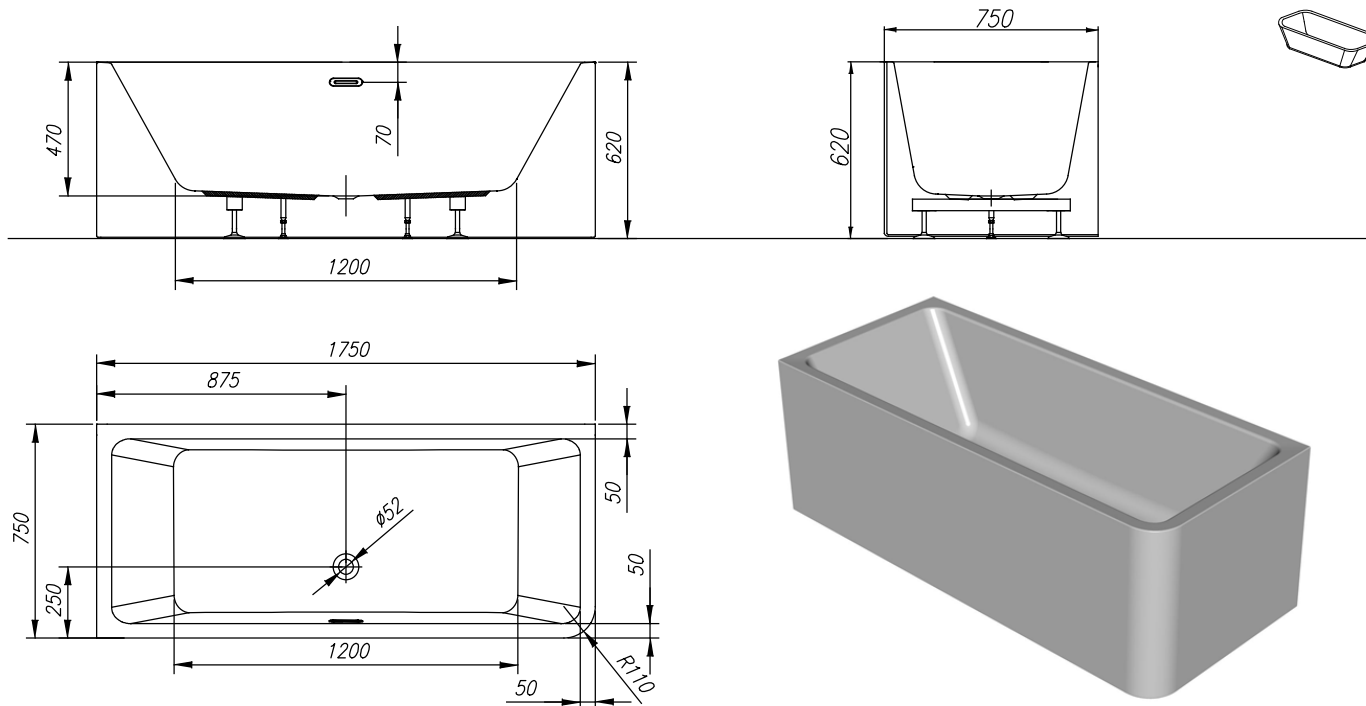


### Elektra-SP-D 175x75

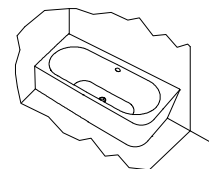
PREDINSTALACIJA  
 PREDINSTALACIJA  
 PREINSTALLATION  
 VORINSTALLATION



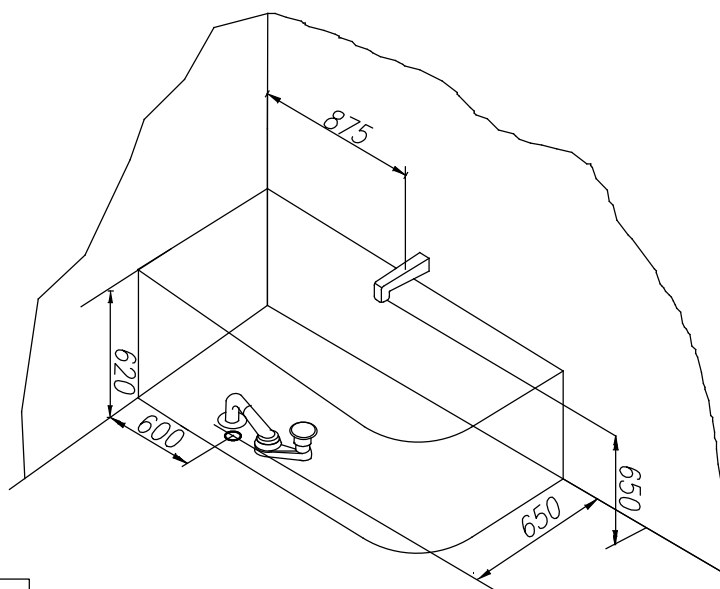
	<p>265 L  <b>VOLUMEN</b>  <b>VOLUMEN</b>  <b>VOLUME</b>  <b>VOLUMEN</b></p>		<p>50 kg  <b>TEŽA</b>  <b>TEŽINA</b>  <b>WEIGHT</b>  <b>GEWICHT</b></p>		<p>405 kg  <b>MAX. OBREMENITEV</b>  <b>MAX. OBTEREČENJE</b>  <b>MAX. LOAD</b>  <b>MAX. BELASTUNG</b></p>		<p>310 kg/m<sup>2</sup>  <b>OBREMENITEV TAL</b>  <b>OBTEREČENJE PODA</b>  <b>FLOOR LOAD</b>  <b>BODENBELASTUNG</b></p>
--	---	--	---	--	--	--	--



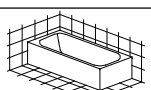
- Prostor za odtok Ø 50 mm
- Mjesto za odtok Ø 50 mm
- Drain spot Ø 50mm
- Abflussplatz Ø 50 mm



priporočilo za vgradnjo  
 preporuka za ugradnjo  
 installation recommendation  
 Einbauempfehlung



Kotna SP kopalna kad - navodilo za vgradnjo  
 SP kutna kada - upute za ugradnju  
 SP corner bathtub - installation instructions  
 SP-Eckbadewanne - Einbauanleitung



Nr. MK 43

*ELEKTRA-SP-D 175x75*

**V NAVEDENO KOPALNO KAD NE VGRAJUJEMO ARMATUR ZA POLNENJE KADI  
U NAVEDENU KUPAONSKU KADU NE UGRAĐUJEMO ARMATURE ZA PUNJENJE KADE  
WE DO NOT INSTALL TUB FILLING FITTINGS IN THE GIVEN BATHTUB  
WIR INSTALLIEREN KEINE WANNENFÜLLSTÜTZE IN DIE ANGELEGEBENE BADEWANNE**

2/2

*ELEKTRA-SP-D 175x75*

**V NAVEDENO KOPALNO KAD NE VGRAJUJEMO MASAŽNIH SISTEMOV  
U NAVEDENU KUPAONSKU KADU NE UGRAĐUJEMO MASAŽNIH SISTEMOV  
WE DO NOT INSTALL MASSAGE SYSTEMS IN THE GIVEN BATHTUB  
IN DER ANGELEGEBENEN BADEWANNE WERDEN MASSAGESYSTEMEN NICHT EINGEBAUT**